

Anfrage-Checkliste Sonderwerkzeuge

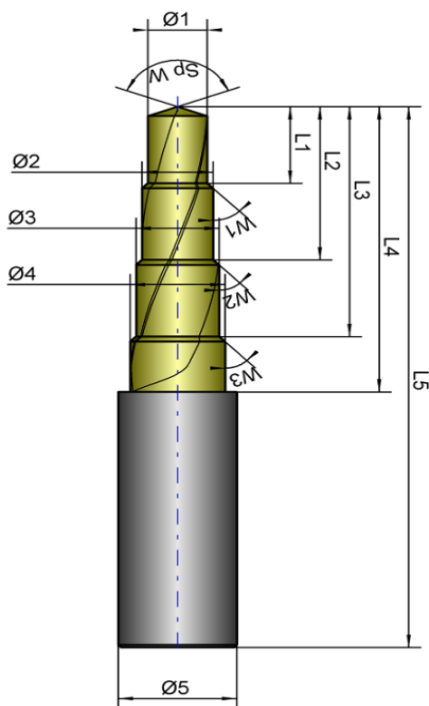
Absender: _____

Firma: _____ Terminwunsch: _____

Ansprechpartner: _____ Bitte Angebot bis: _____

Telefon: _____ Anfragemenge(n): _____


Stufenbohrer Bitte zutreffendes Ankreuzen und fehlende Angaben ergänzen





Einsatz/zu bearbeitendes Material:

Abmessungen:	Toleranzen:
D1	
D2	
D3	
D3	
D5	
L1	
L2	
L3	
L4	
L5	
W1	
W2	
W3	
SpW	

Geometrie	
Z	Anzahl Schneiden
Drallwinkel	
IK <input type="checkbox"/>	Innenkühlung

- Schaft HA 

- Schaft HB 

- Schaft HE 

Beschichtung:

Ja Nein

Anlagen/Zeichnung:

Ja Nein